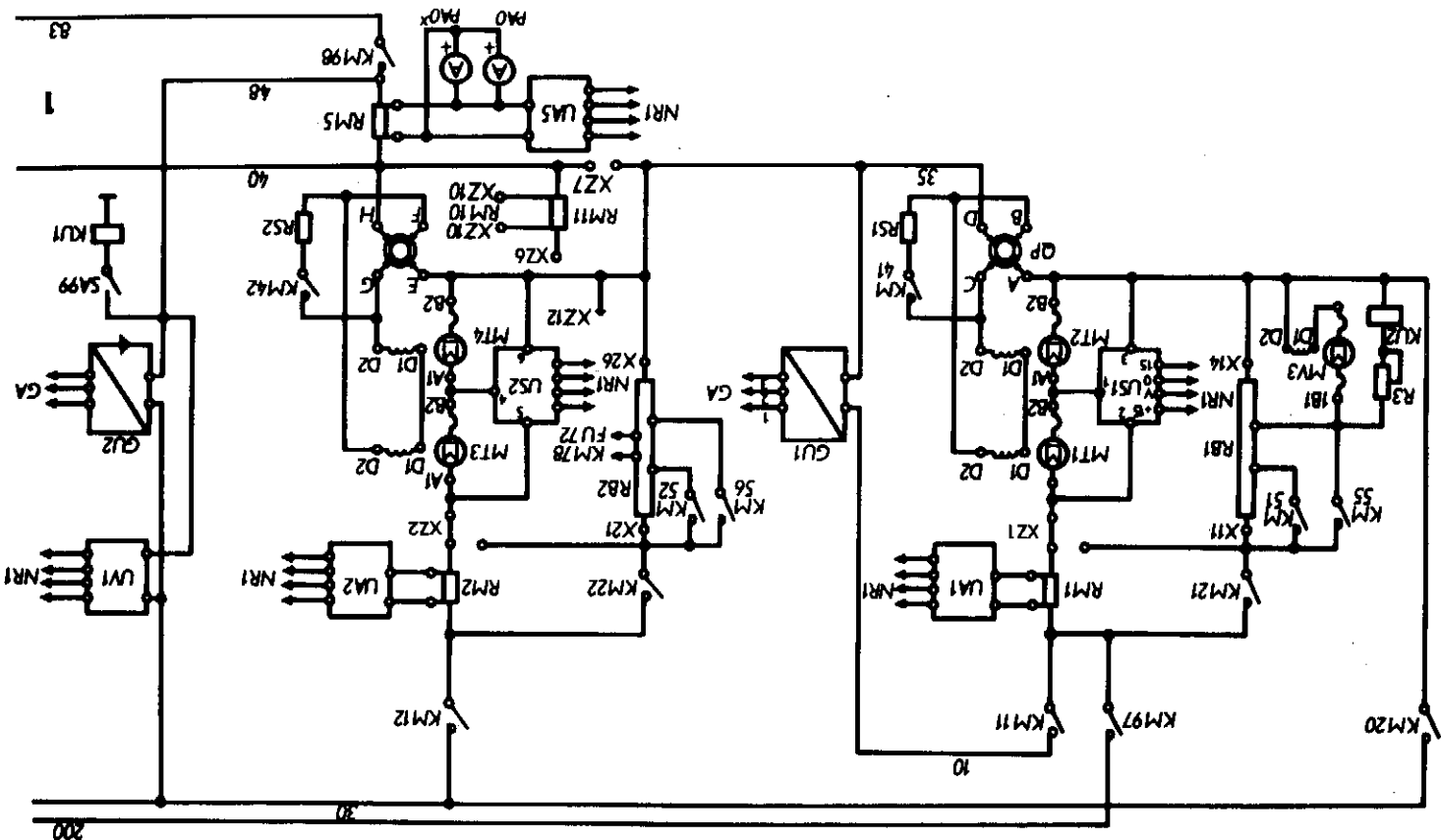
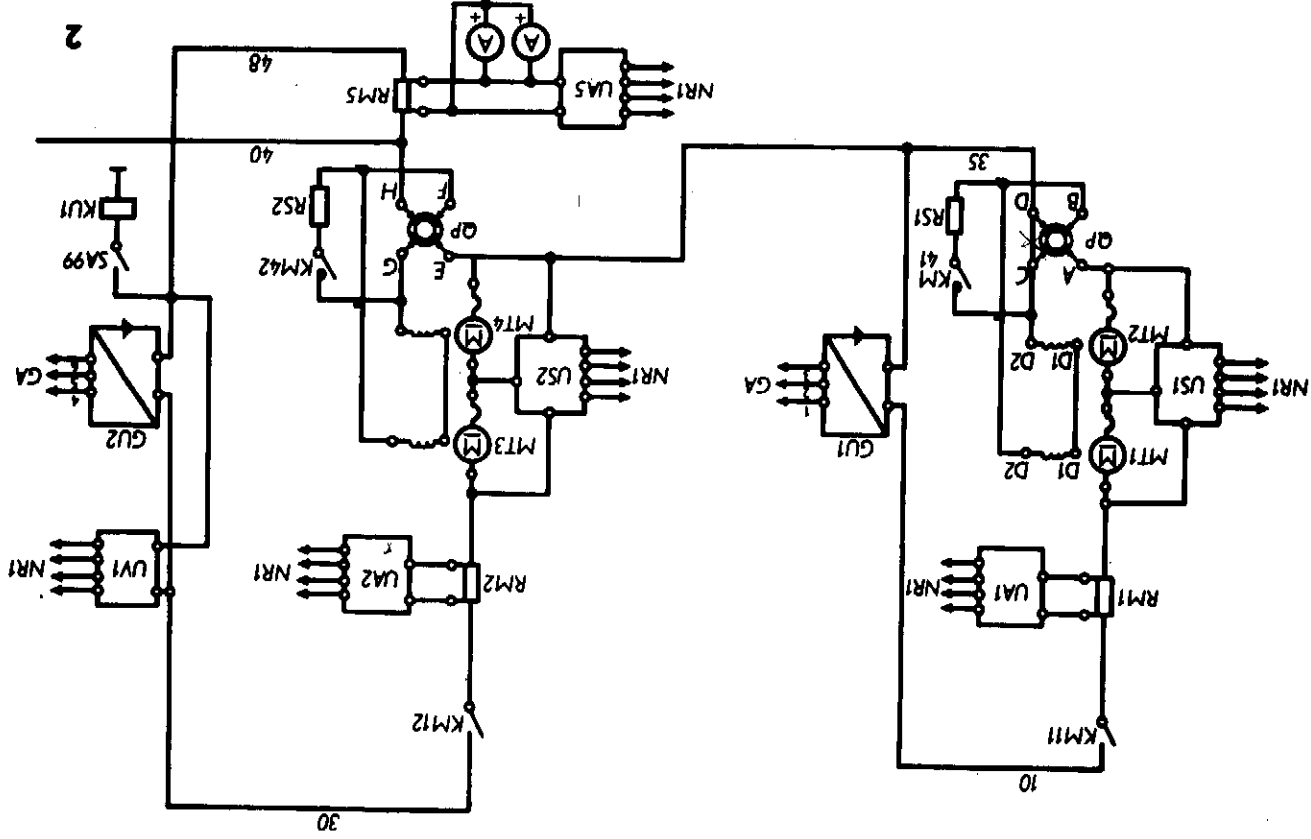


TRAKČNÍ OBVOD

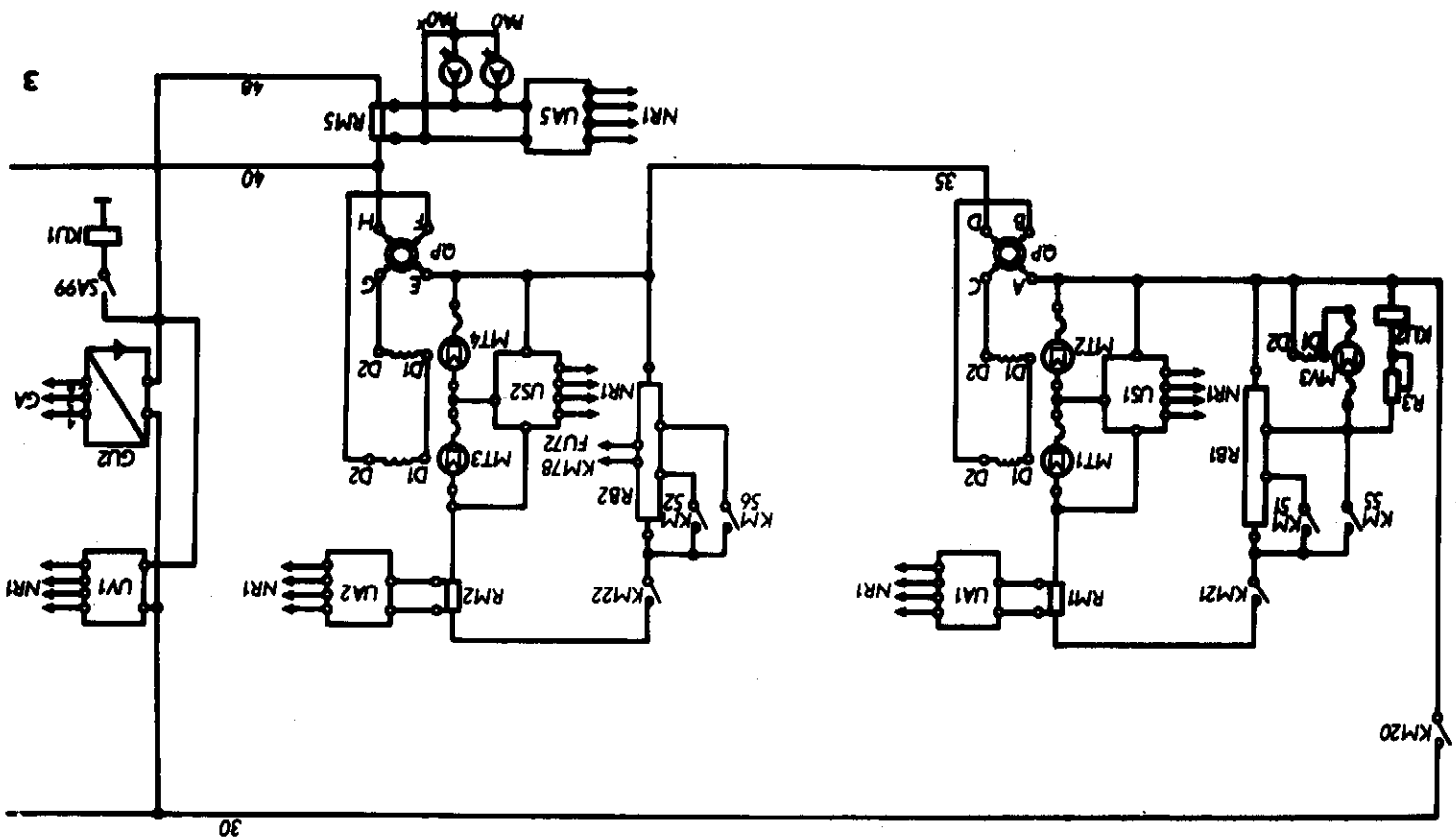
731



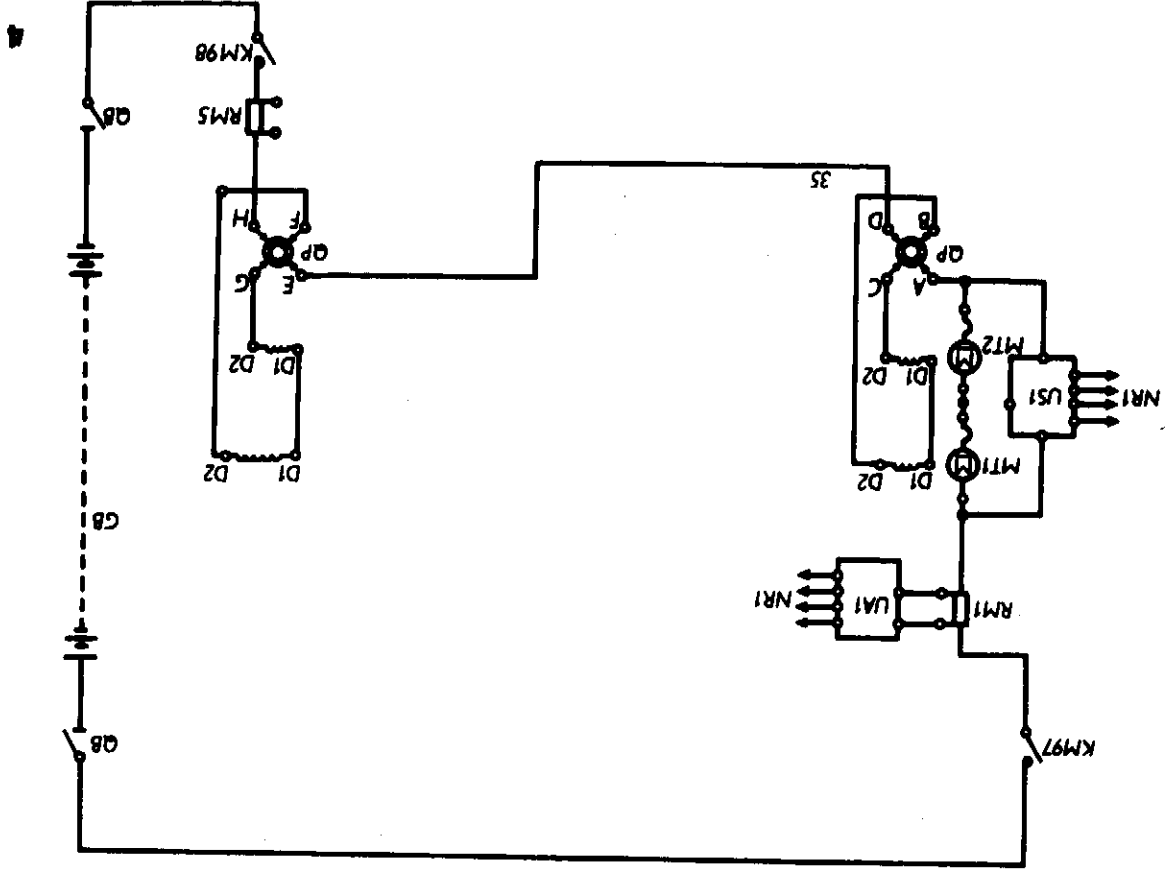
TRAKČNÍ OBVOD - JIZDA



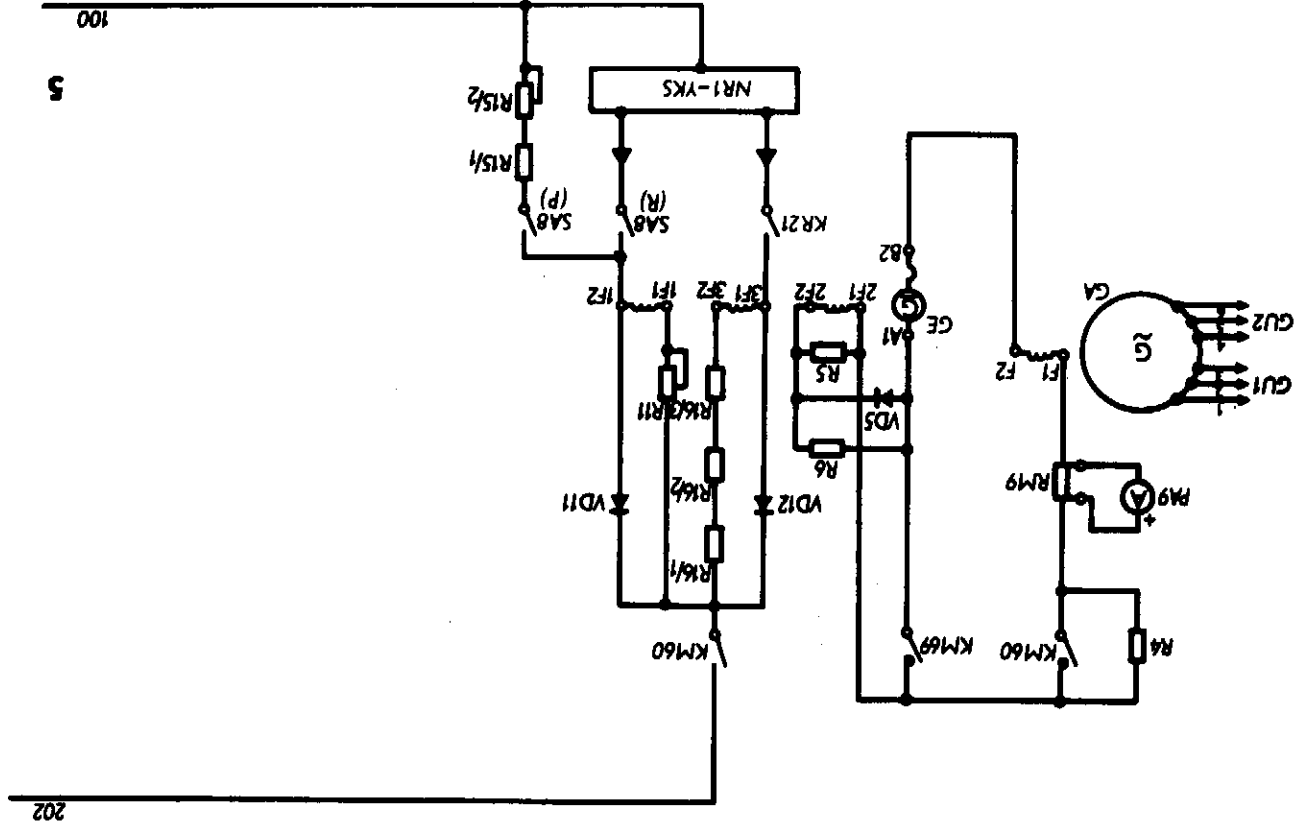
TRAKČNÍ OBVOD - BRZDA



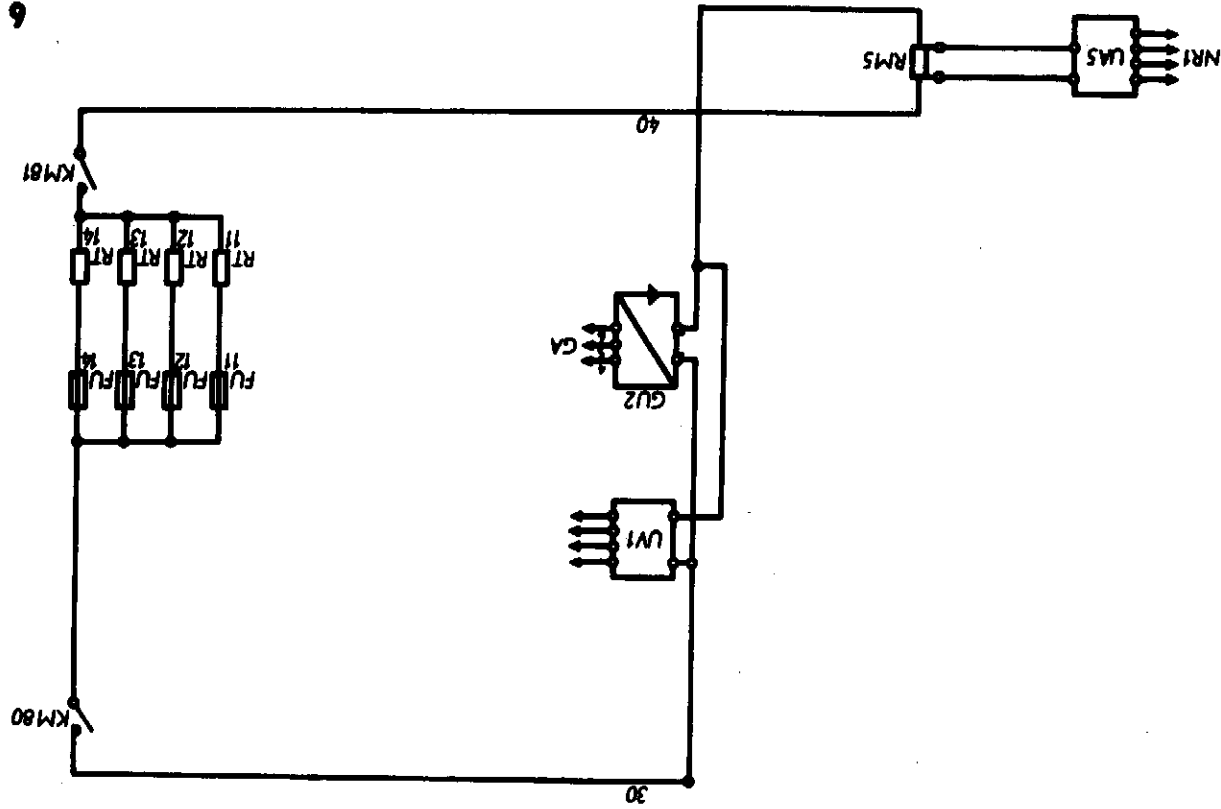
MANIPULAČNÍ POJEZD Z BATERIE



TRAKČNÍ ALTERNÁTOR + BUDIČ

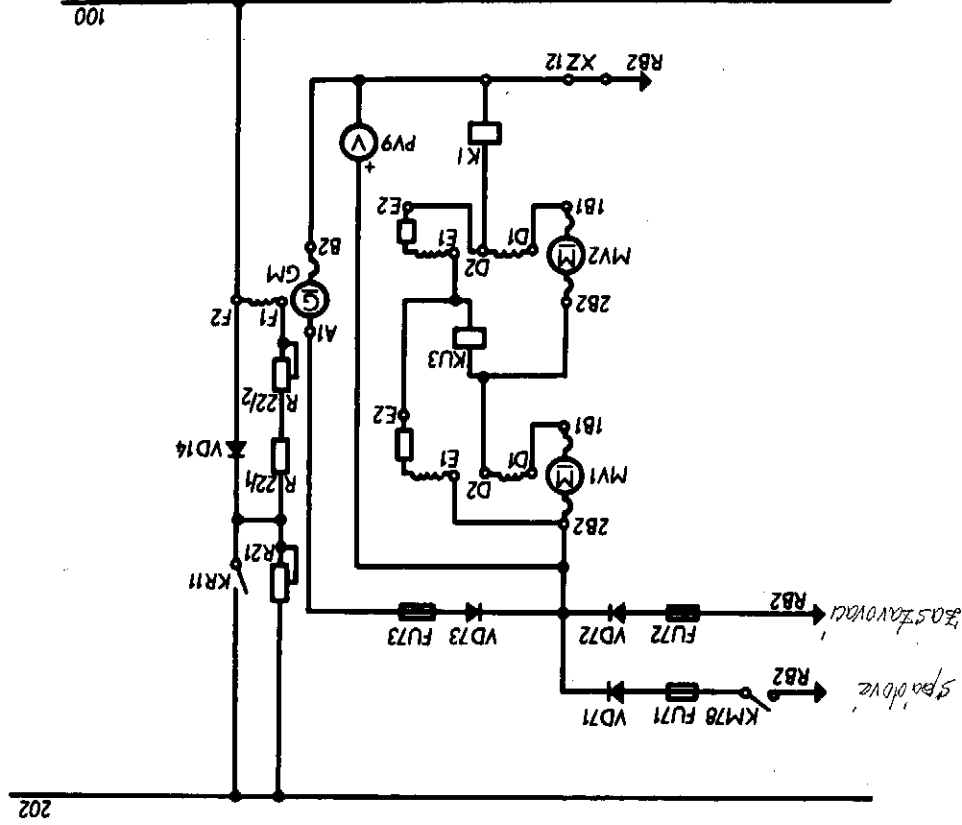


OHŘEV VODY SPALOVACÍHO MOTORU



MOTORY VENTILÁTORŮ TRAKČNÍCH MOTORŮ MV1 a MV2

7

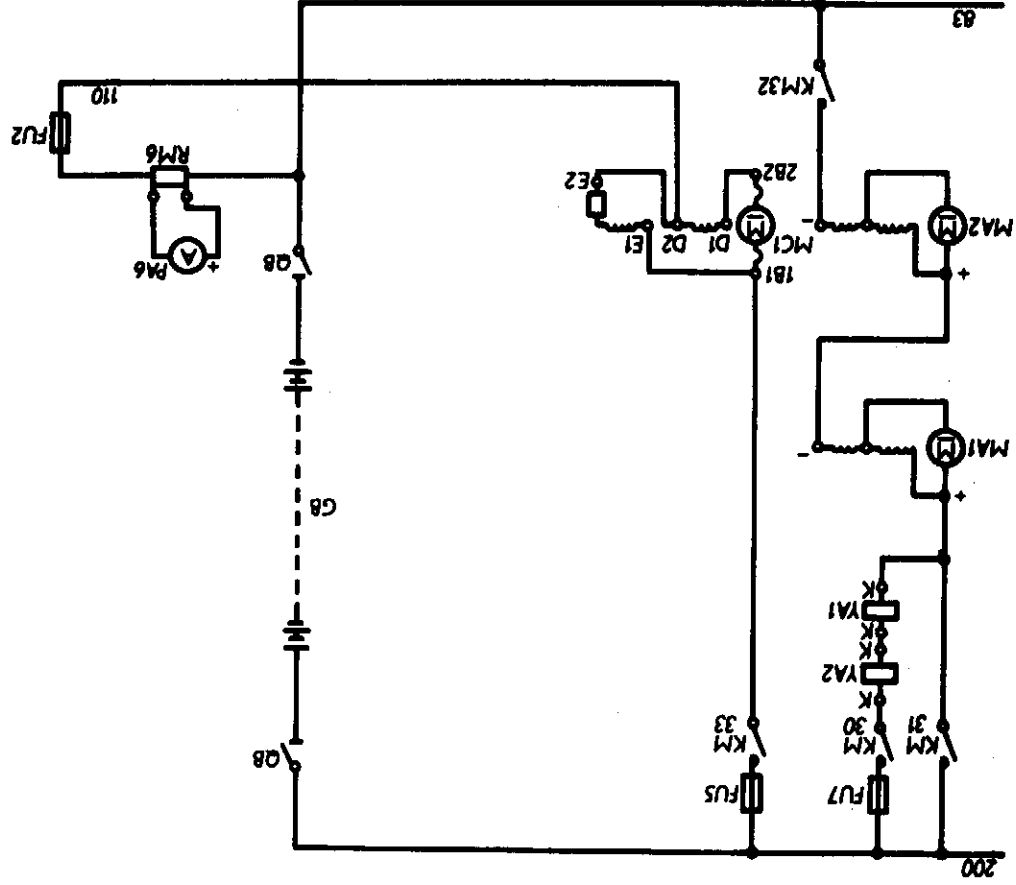


202

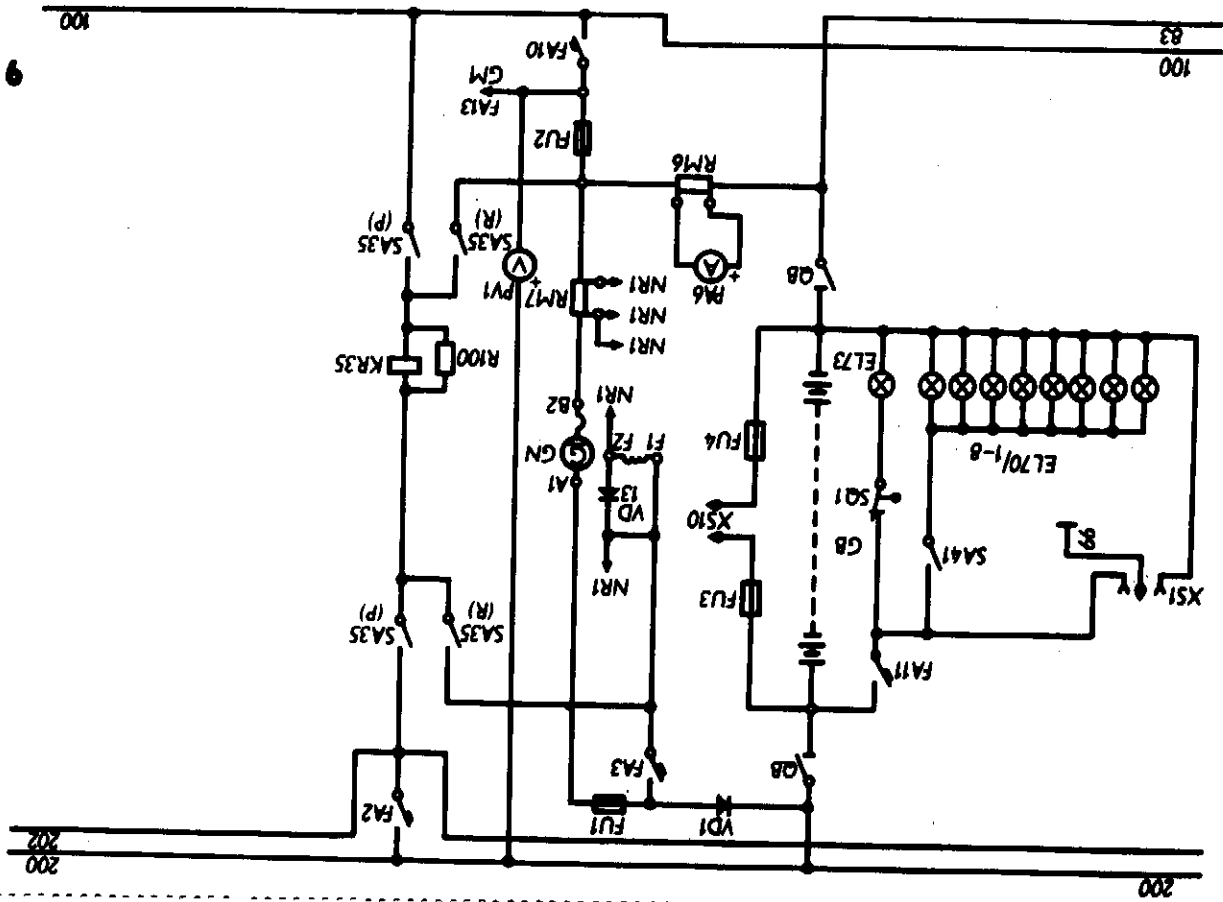
100

STARTÉRY

8



NABIJENI



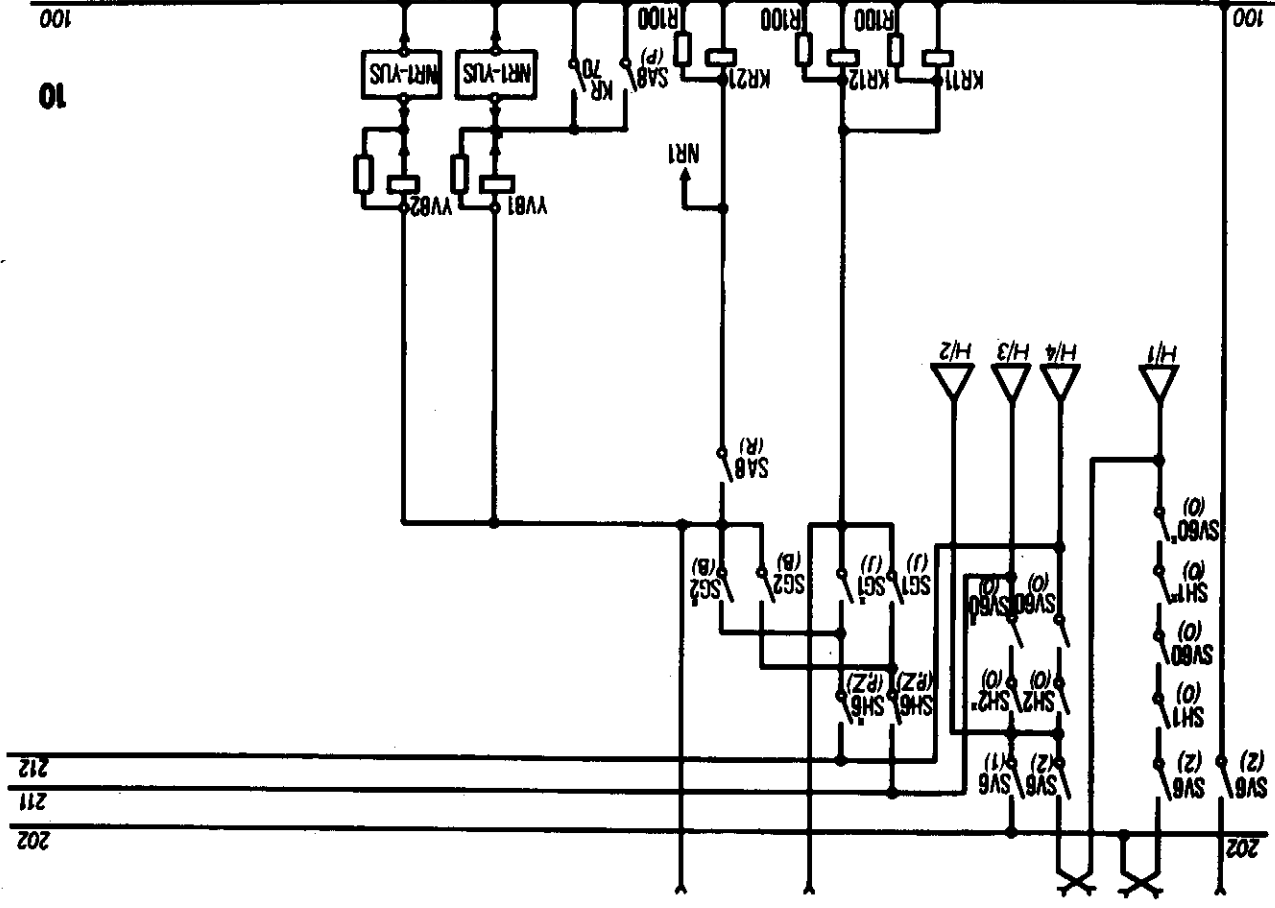
9

200
202

200

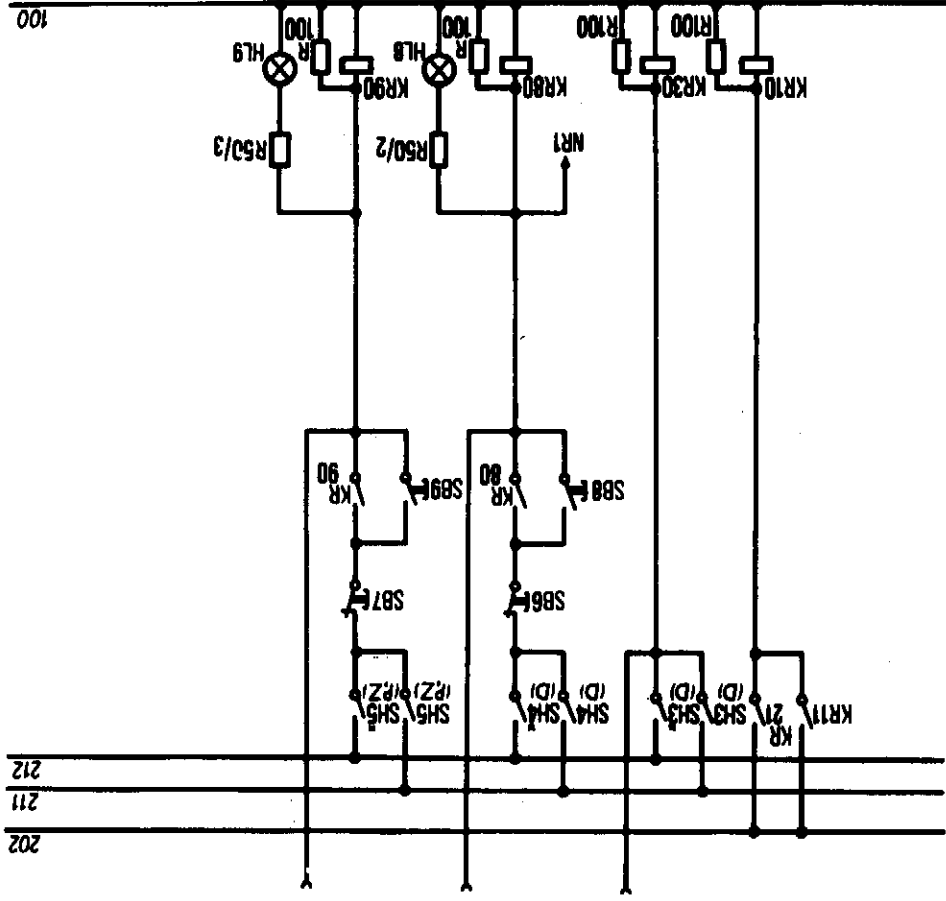
100
B3

ZADÁNÍ JIZDY A BRZDY



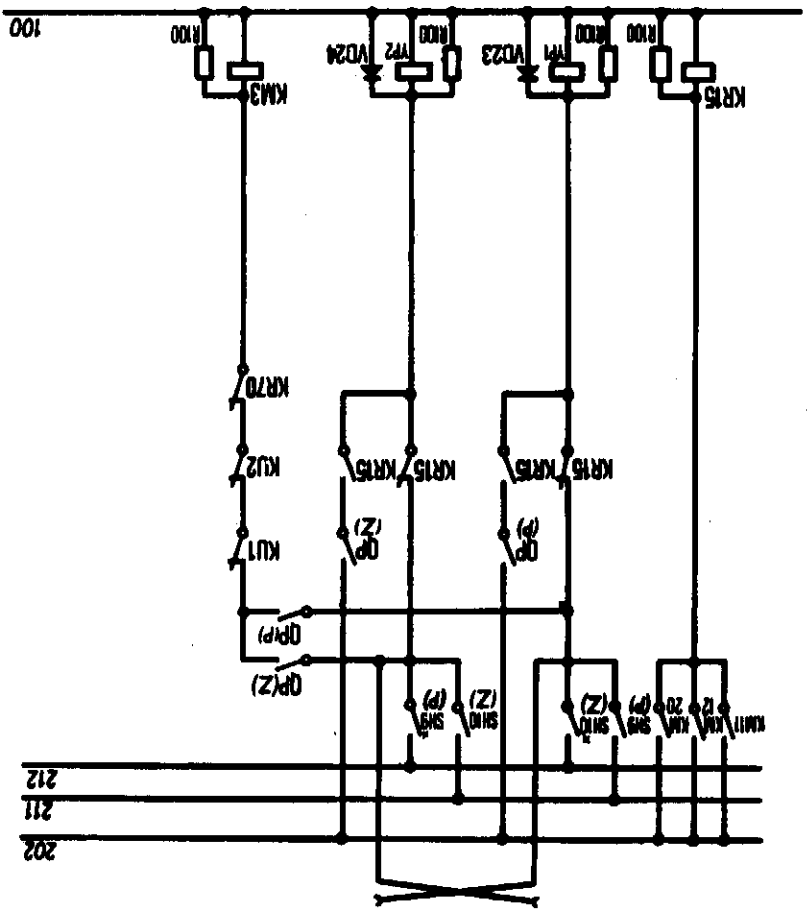
VOĽBA REŽIMŮ

11



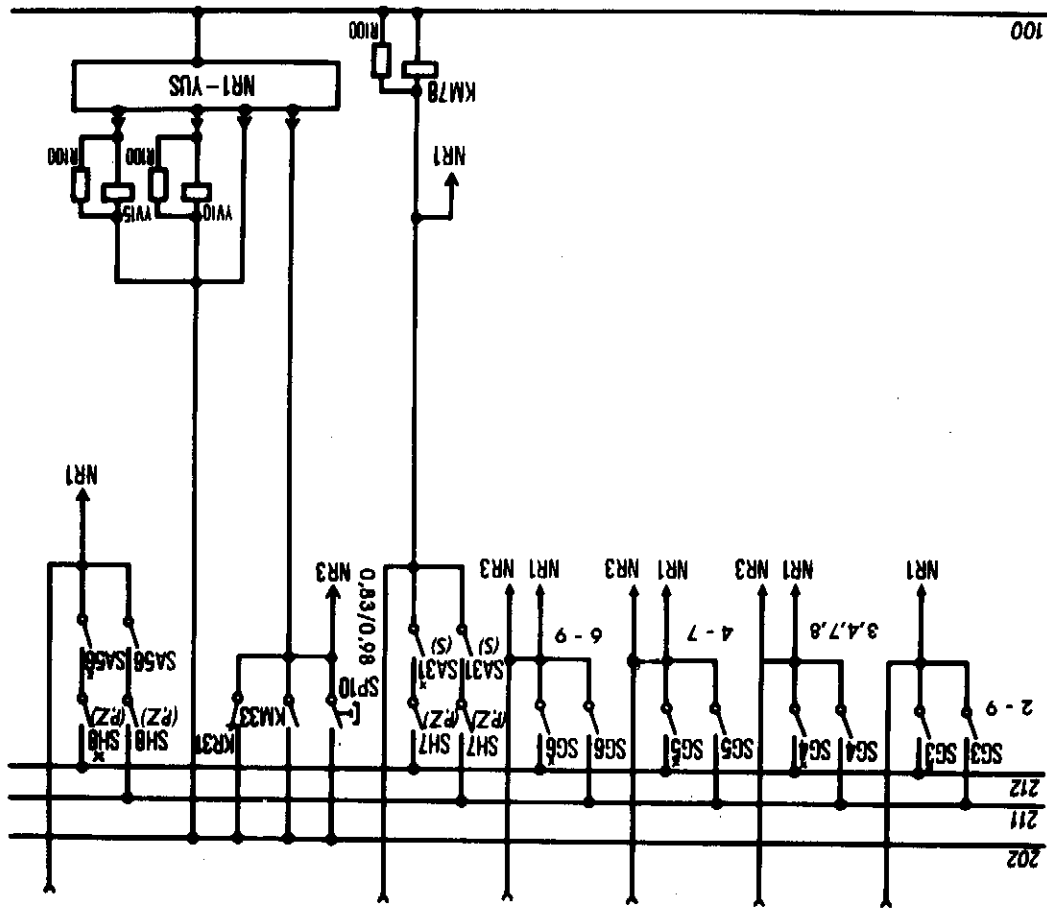
REVERZACE

12



ZADÁNÍ KÓDU

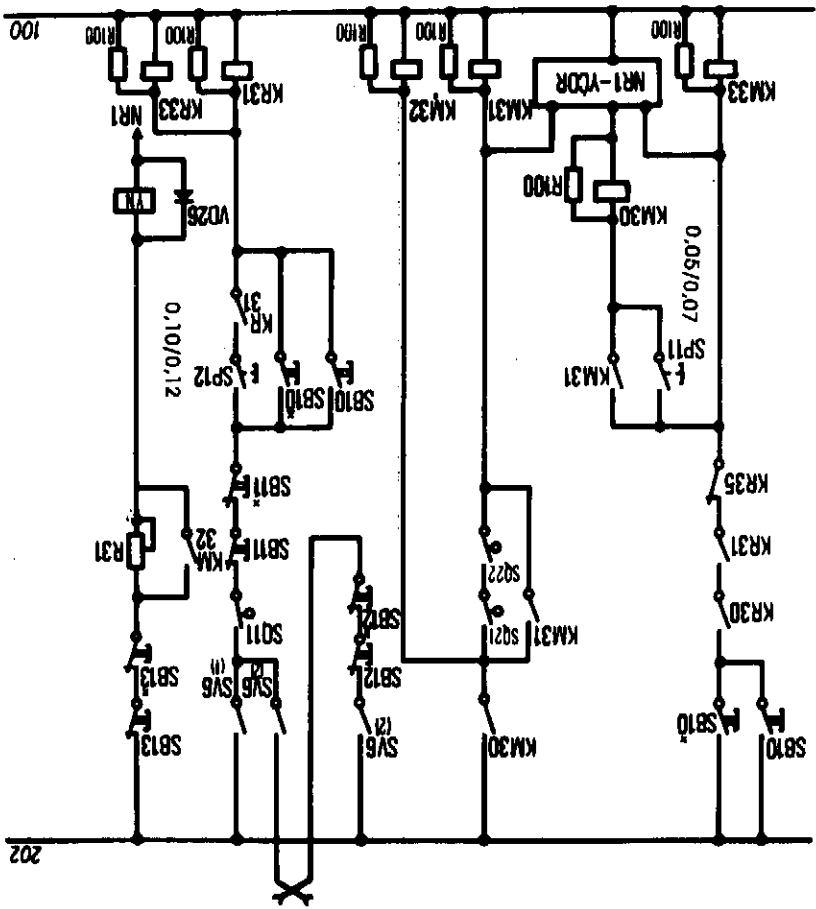
13



100

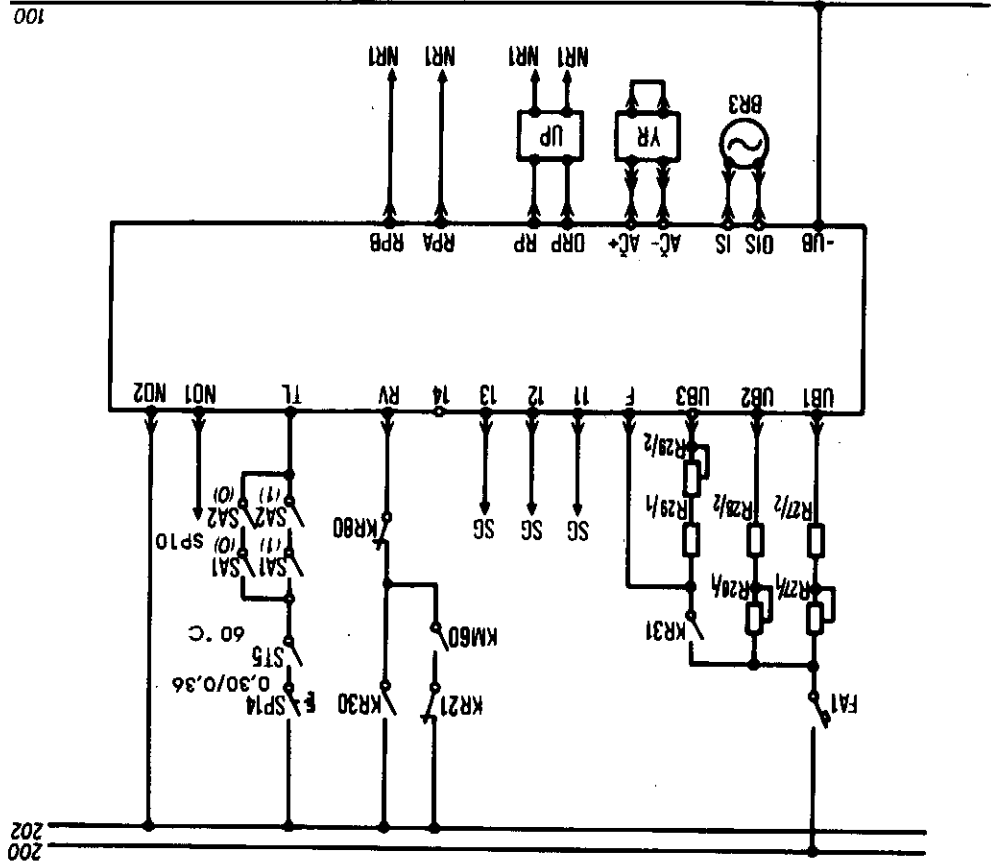
START - STOP

14



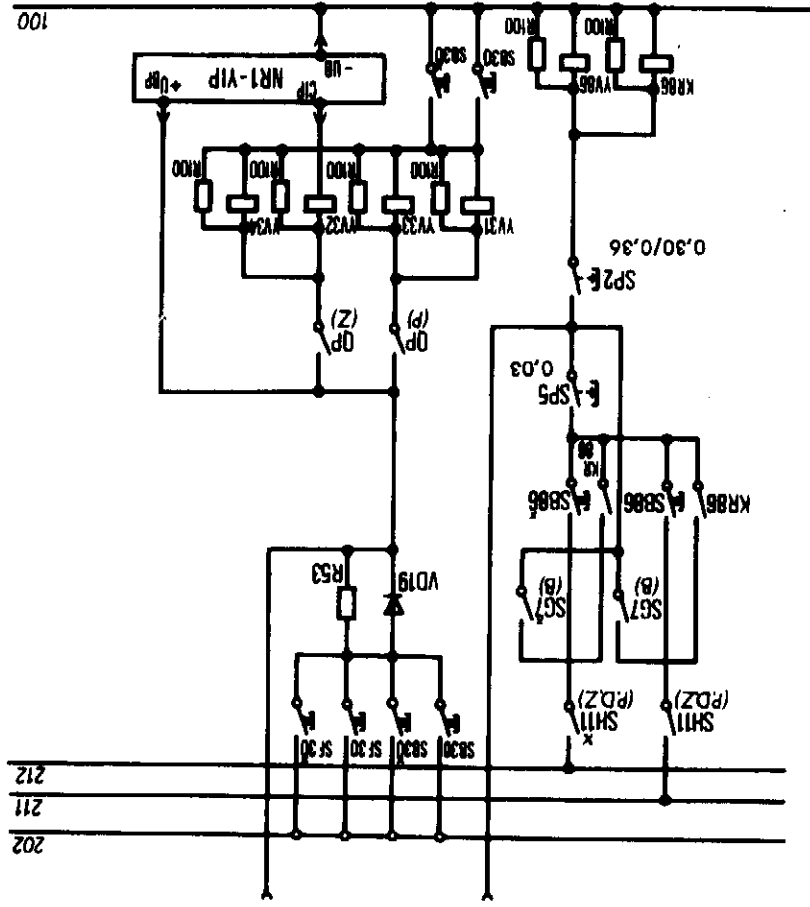
202

REGULÁTOR NAFTOVÉHO MOTORU NR3



BLOKOVÁNÍ BRZDY + PÍSKOVÁNÍ

16

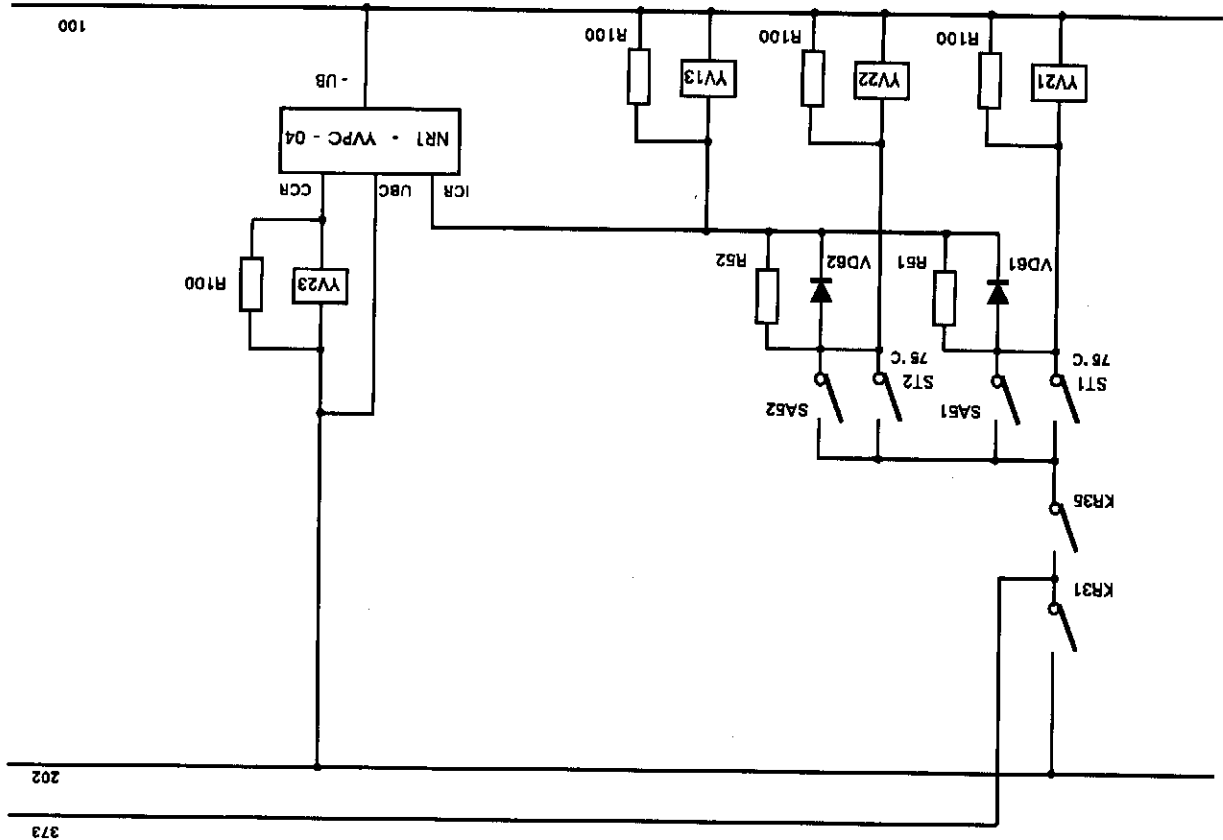


100

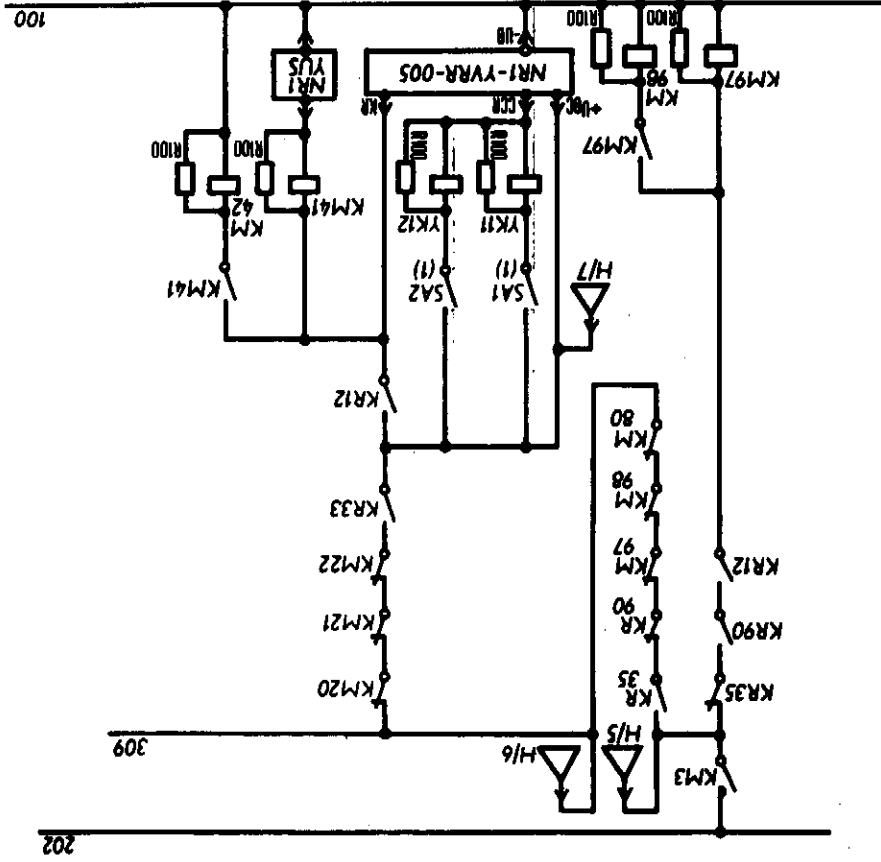
212

211

202

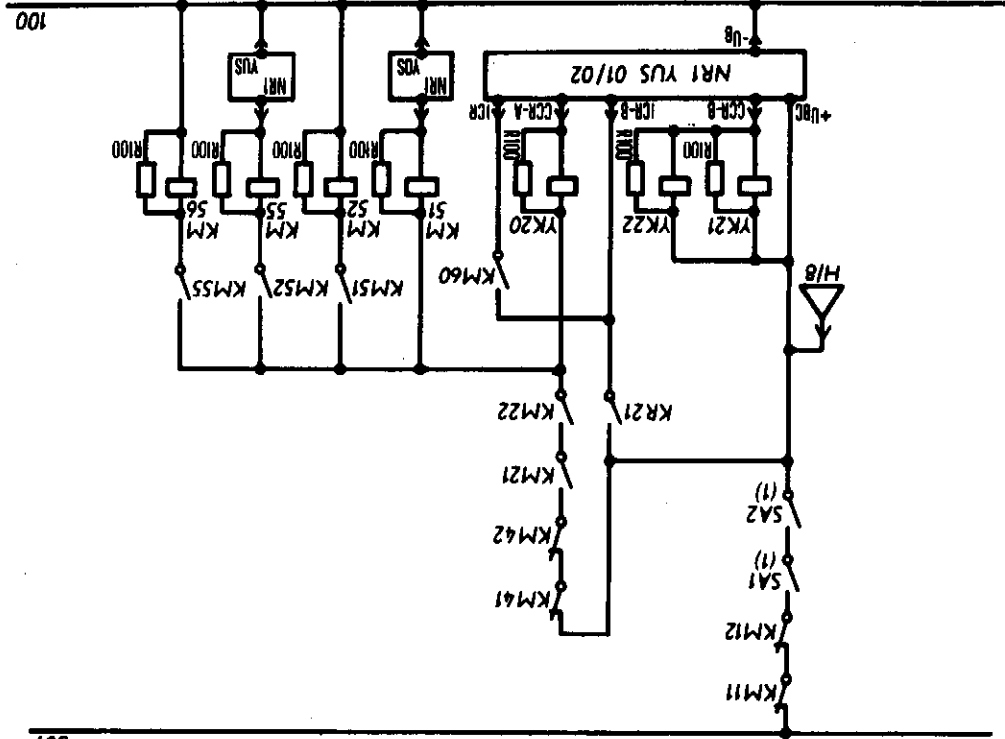


CHLAZENÍ



BRZDOVÉ STYKAČE

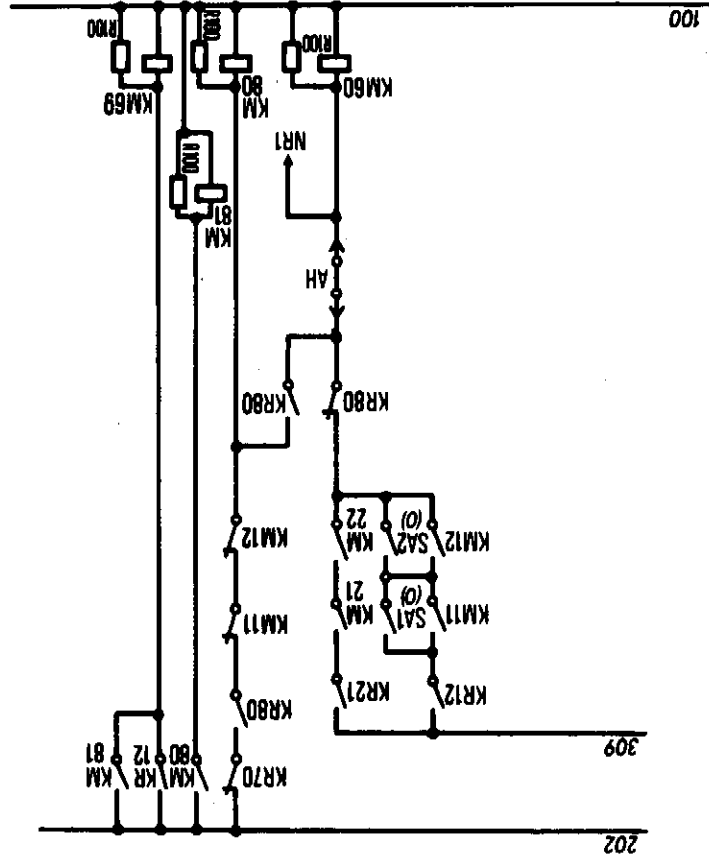
19



309

STYKAČE BUZENÍ, OHŘEV, POMOCNÉ BUZENÍ

20



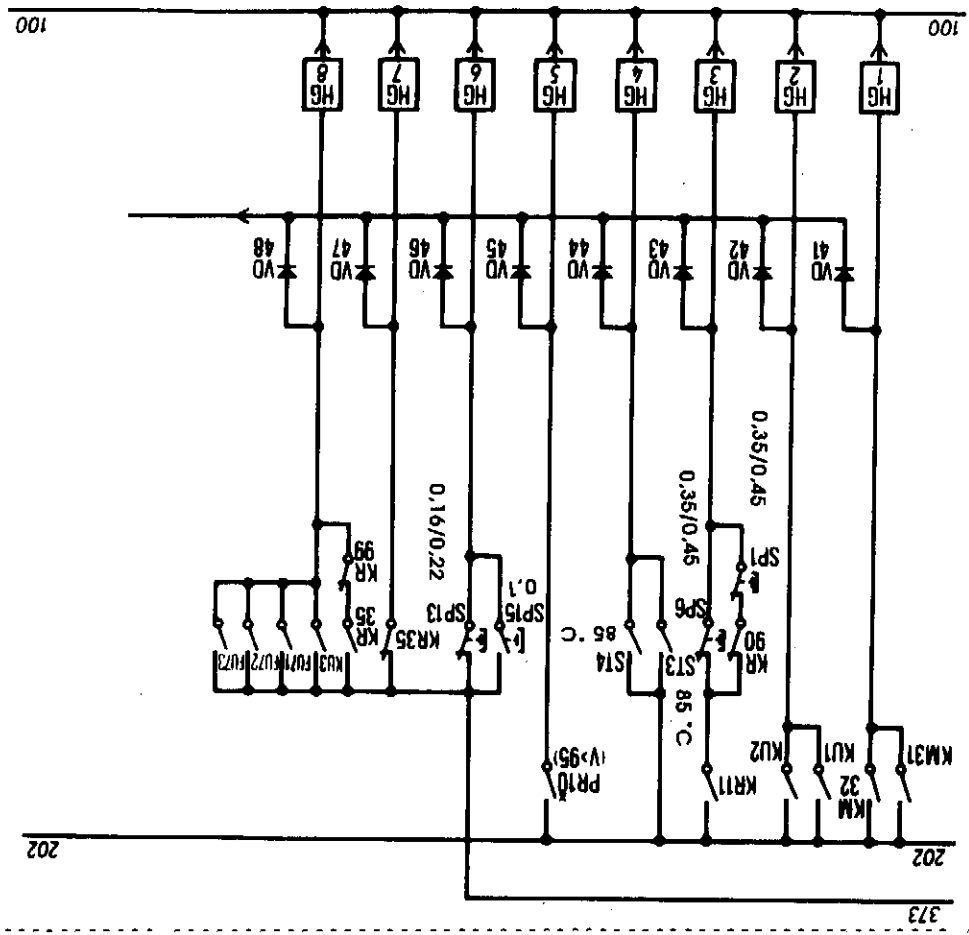
202

309

100

SIGNALIZACE PORUCH

21



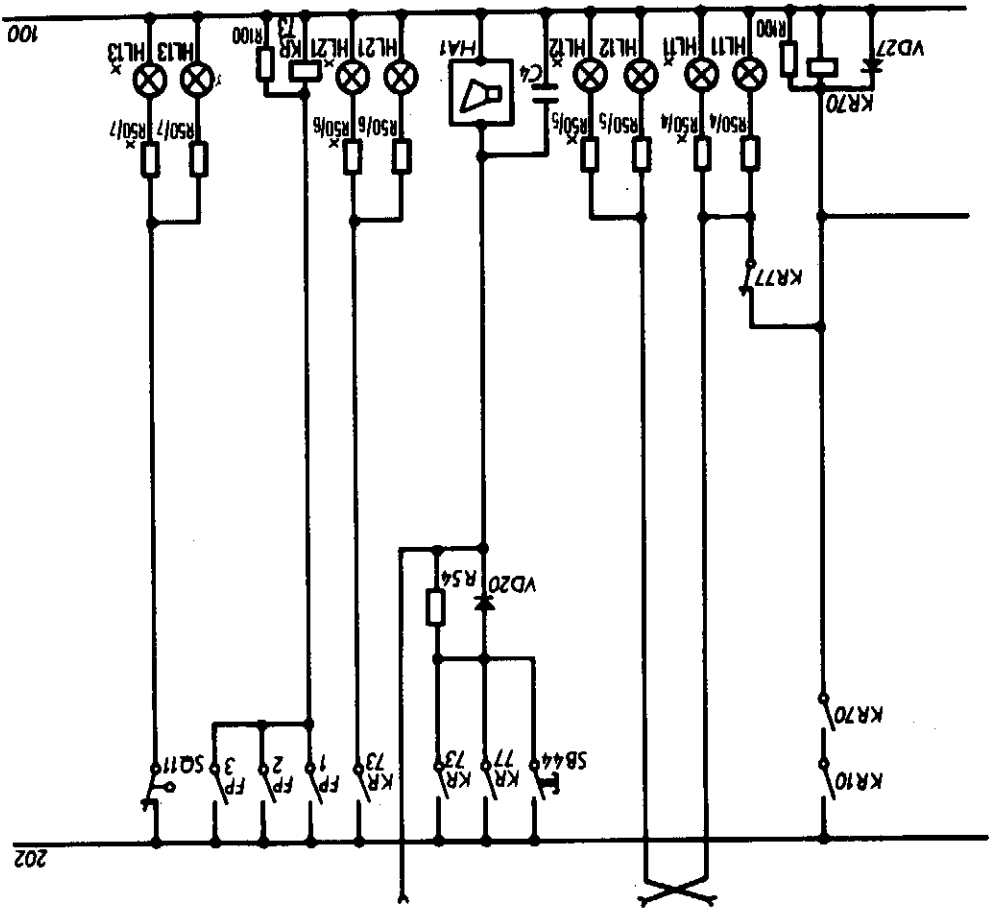
373

202

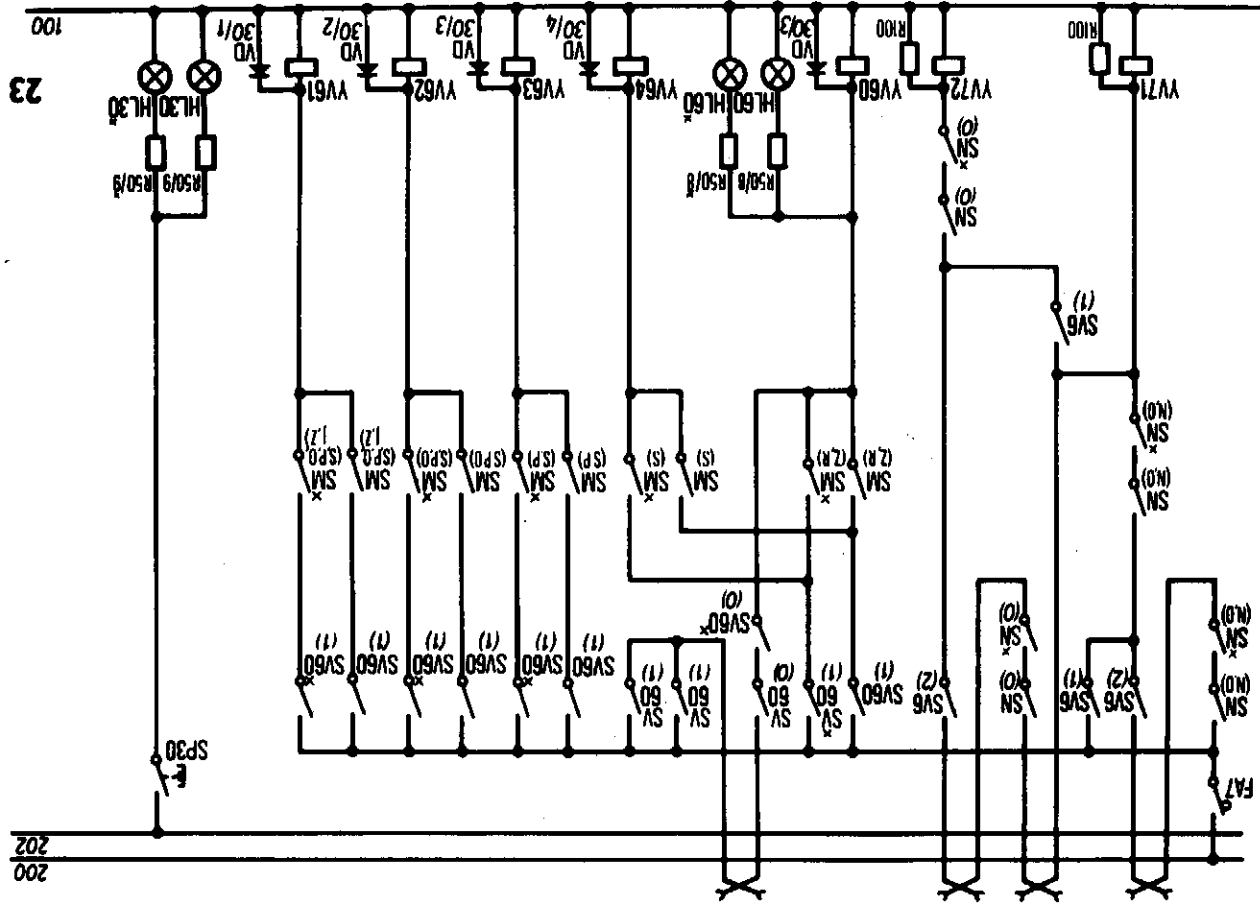
202

100

100

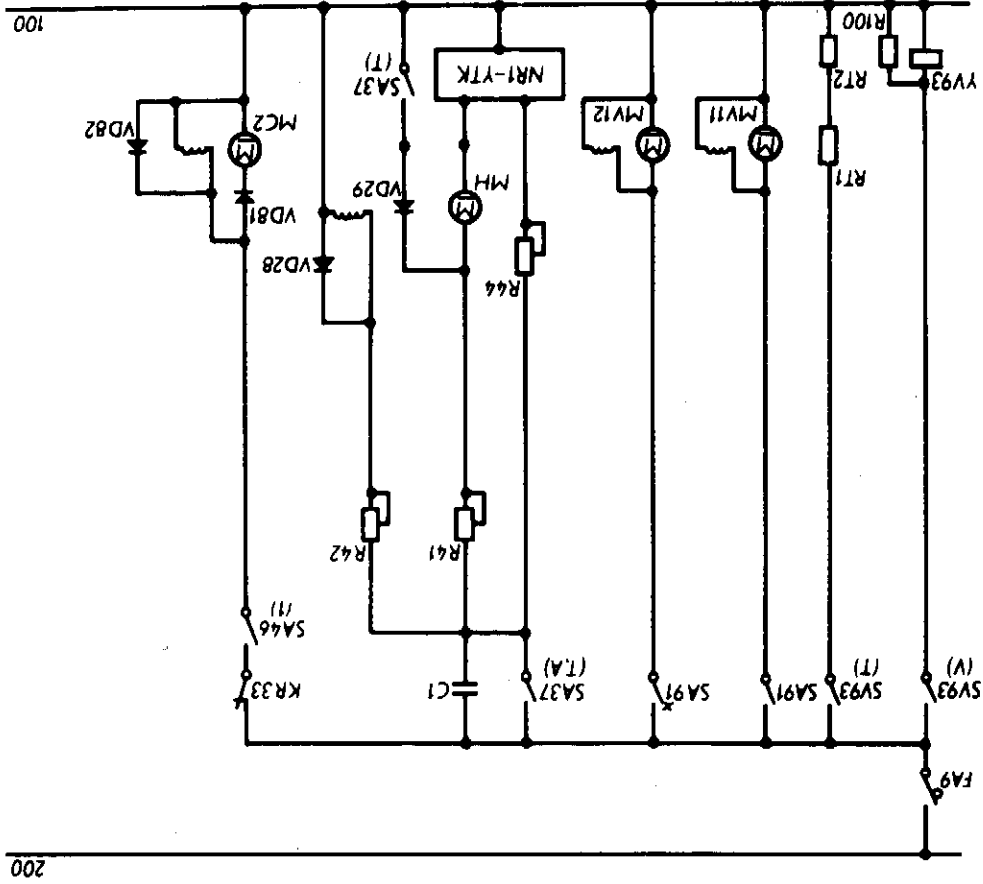


BRZDICE



POMOČNÉ MOTORKY

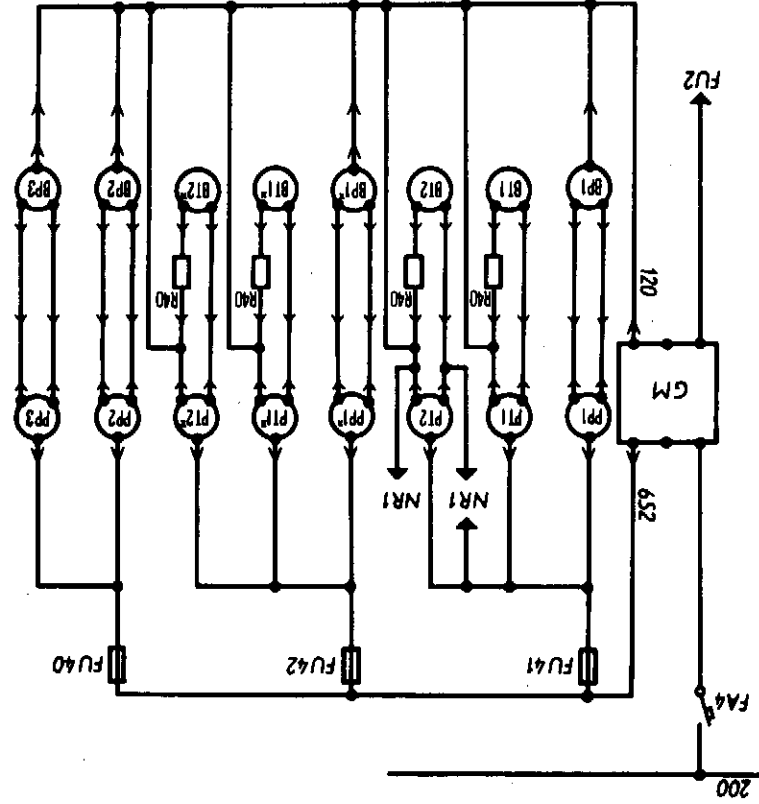
24

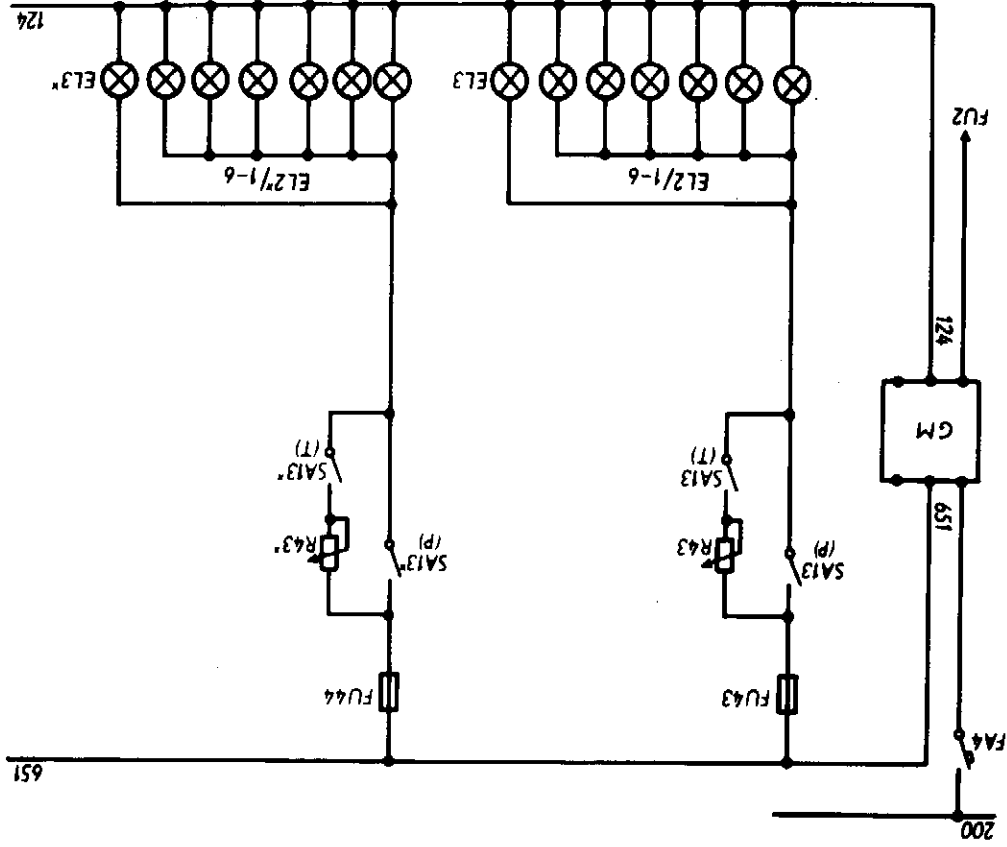


200

MĚNIČ 110V/24V

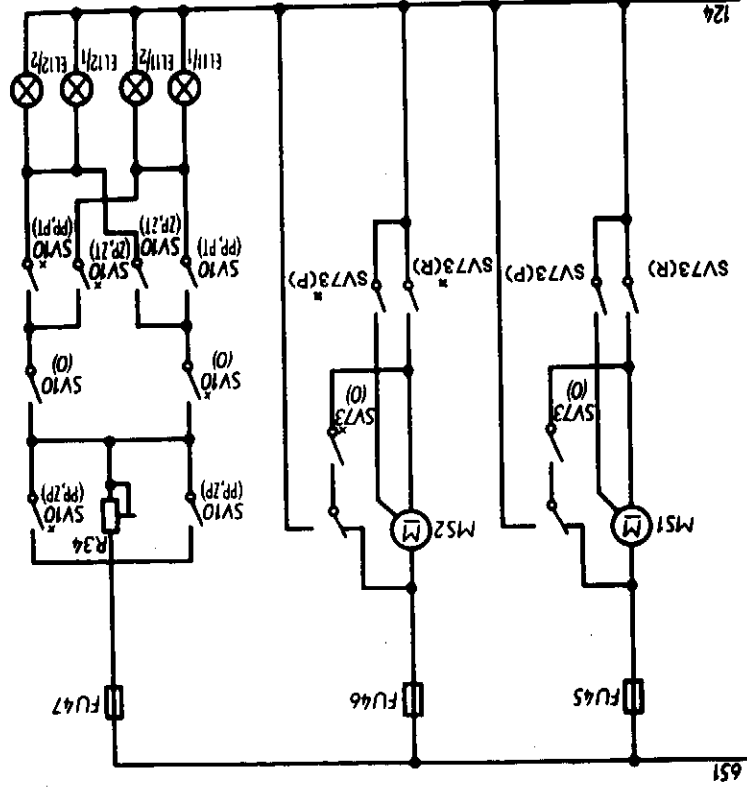
25





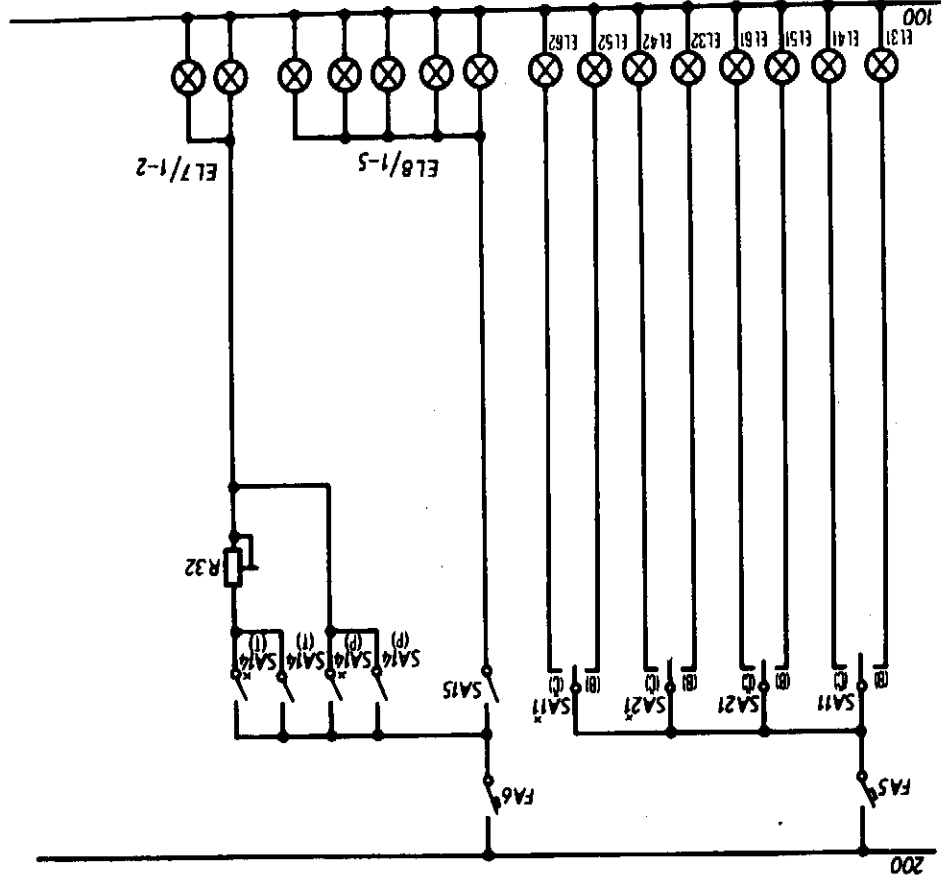
STĚRAČE - REFLEKTORY

27



NÁVĚSTNÍ SVĚTLA

28

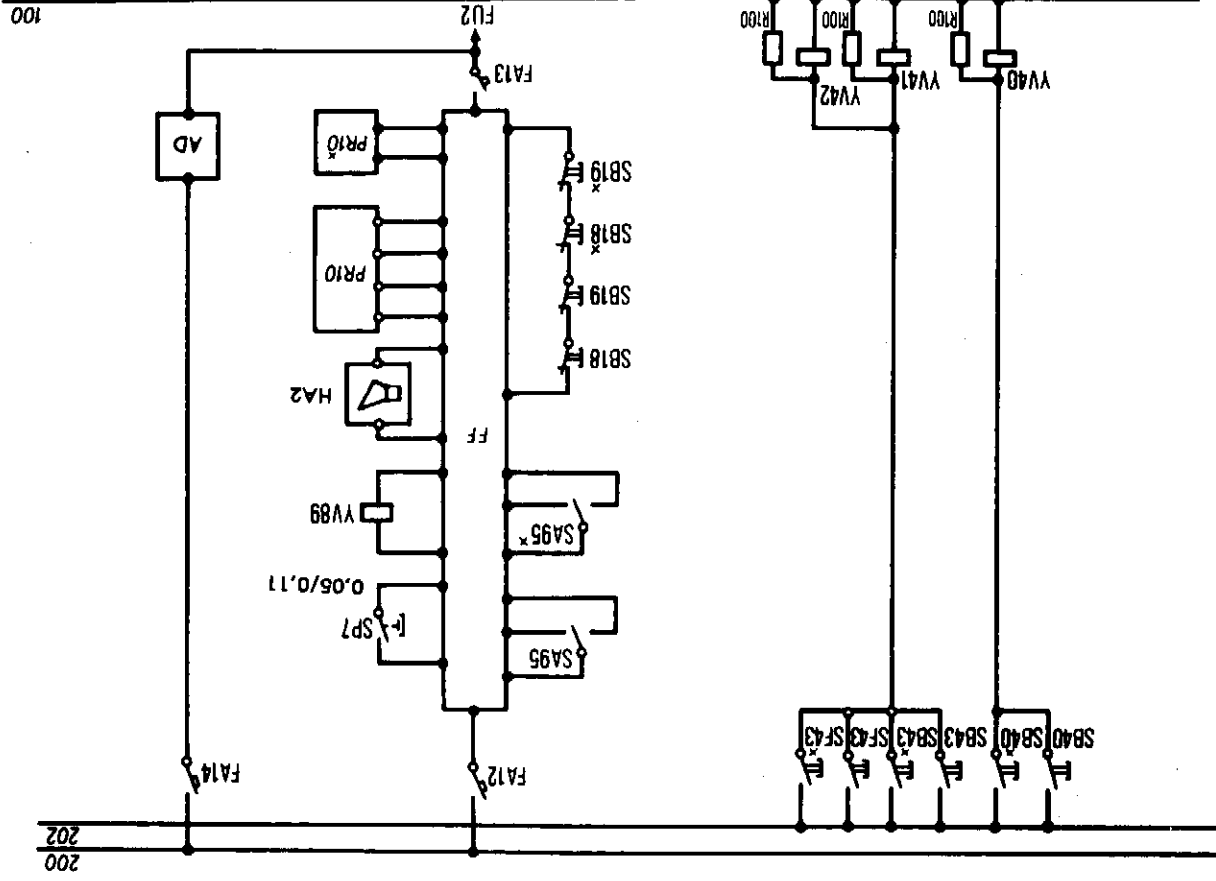


VOJNÍ ÚKUH

...

200

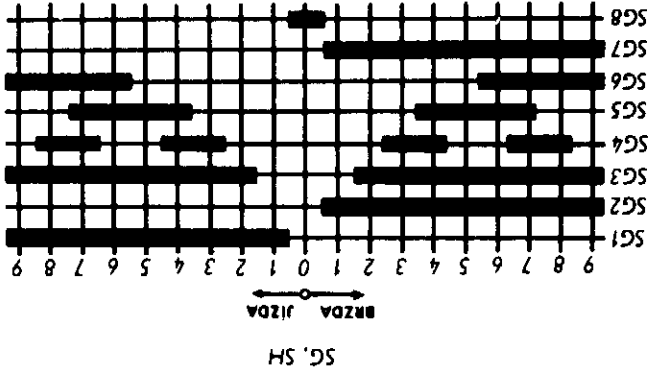
29



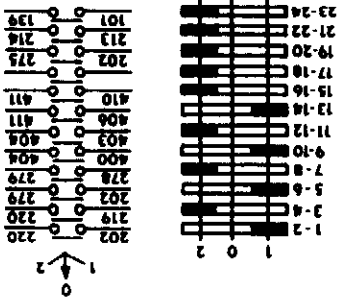
PREPINAČ REŽIMU SV6

RADIČ SG, SH

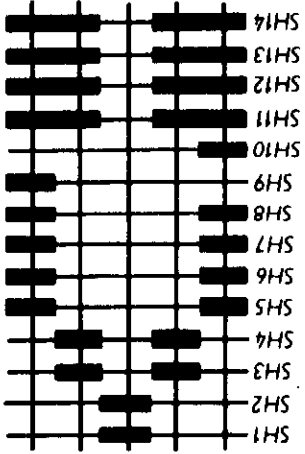
SPINAČ RIZENÍ BRZDY SV60 731



SV6

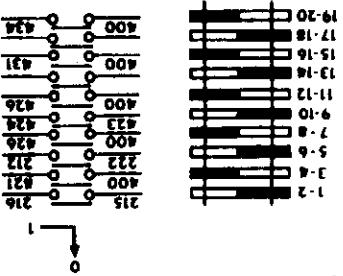


SG, SH



- vyřazení

SV60

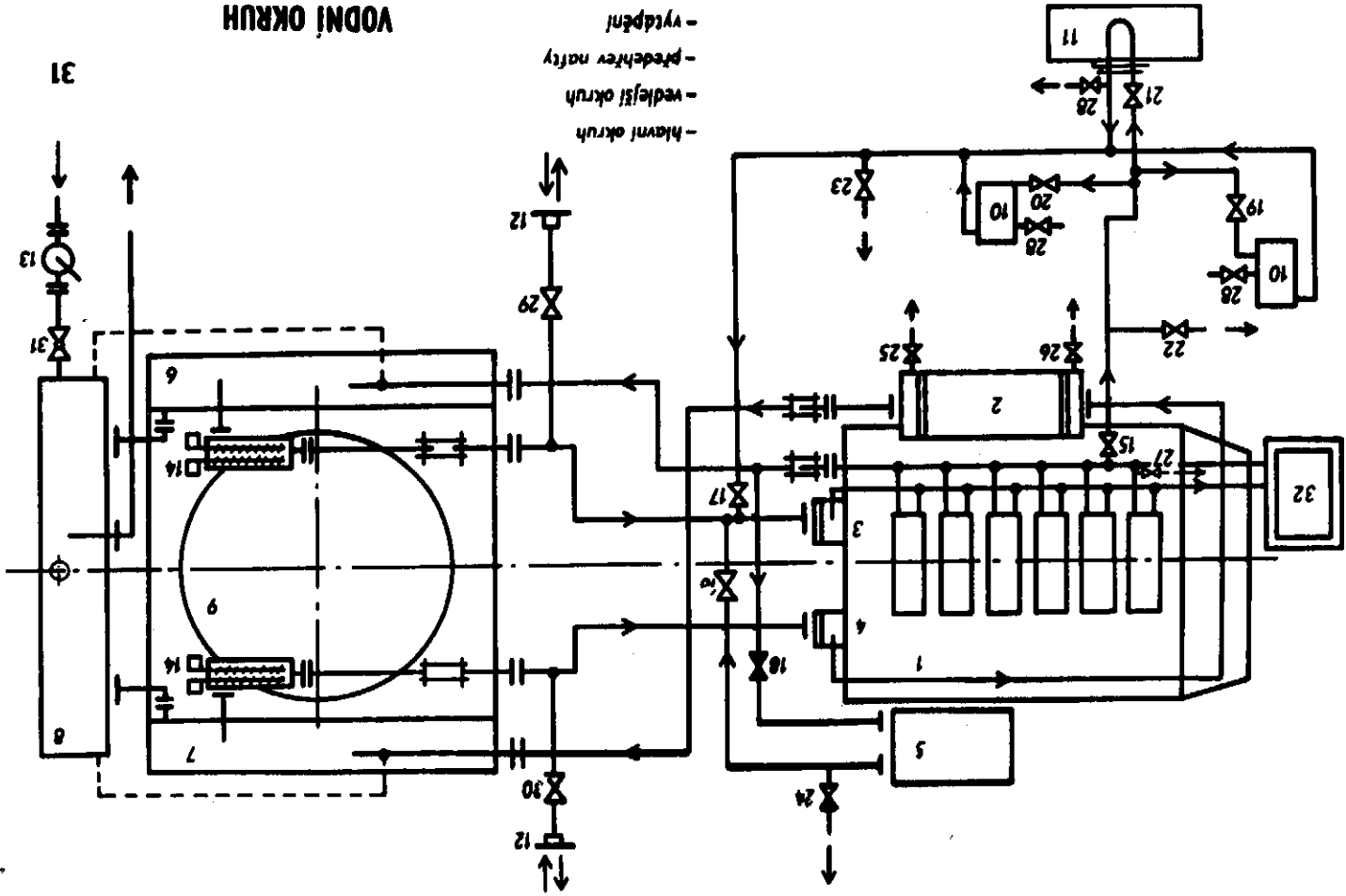


30

VODNÍ OKRUH

VODNÍ OKRUH

- hlavní okruh
- vedlejší okruh
- předehřev nářady
- vyáření



31

13

31

6

14

14

7

30

12

29

12

17

10

24

2

3

4

5

1

15

27

25

26

23

22

19

28

28

20

28

10

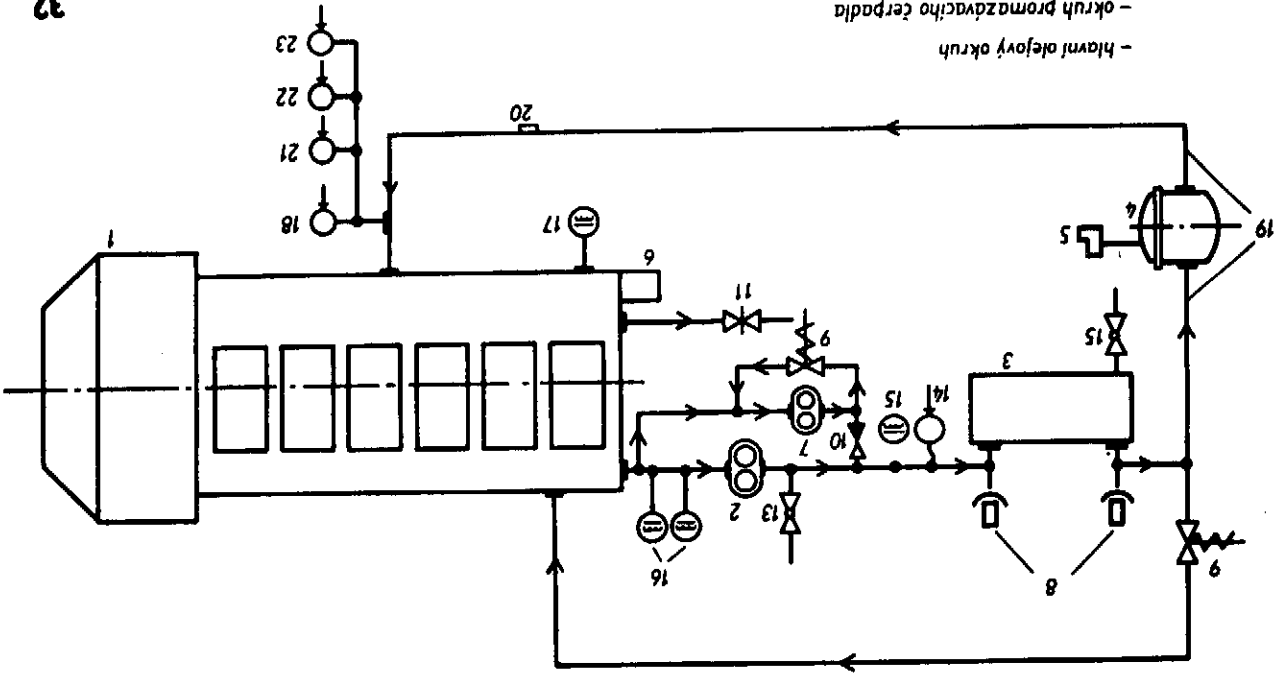
21

28

11

32

OLEJOVÝ OKRUH



- hlavní olejový okruh
- okruh promazávacího čerpadla
- obtokové potrubí

CENTRALNI ELEKTRONICKÝ REGULÁTOR - NR1

731

